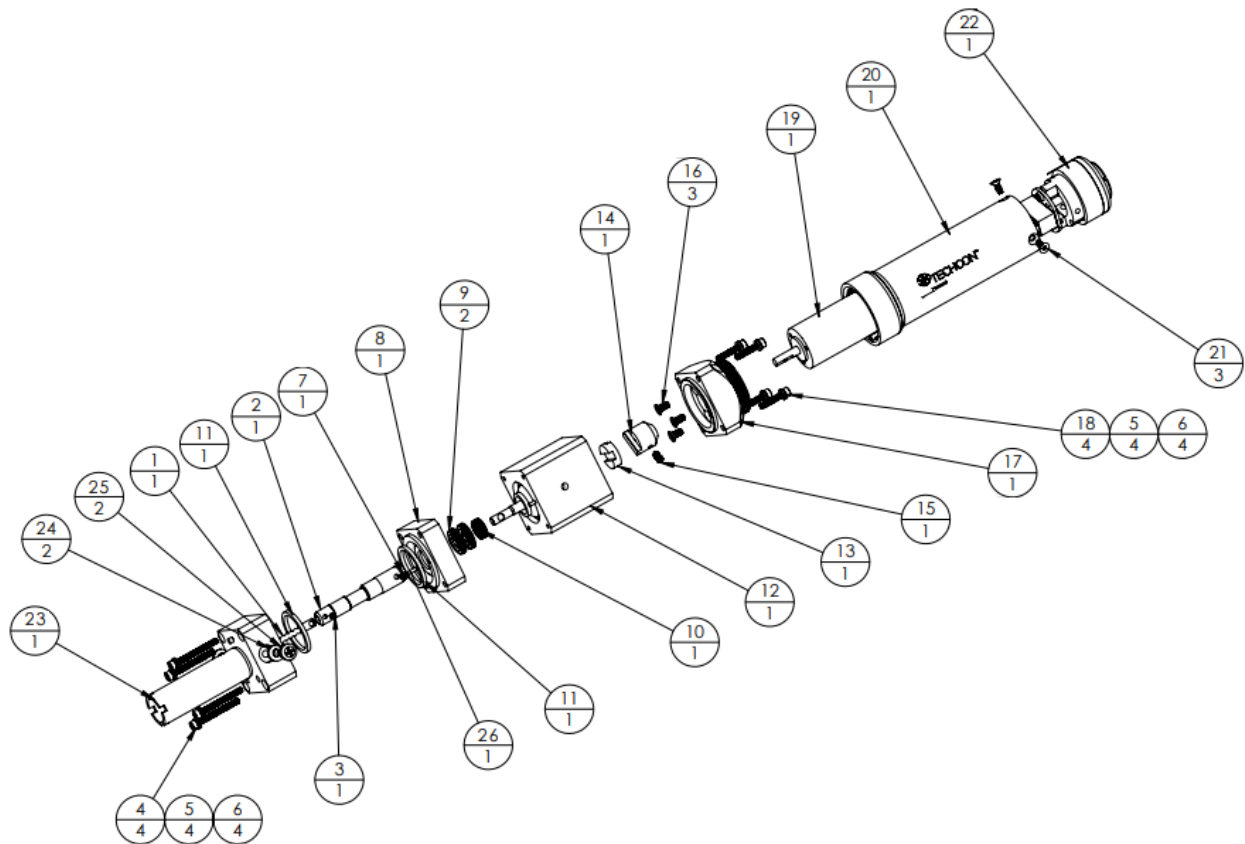


TS8200D

Micro-Meter Mix Teilenummern und Ersatzteile



TECHCON

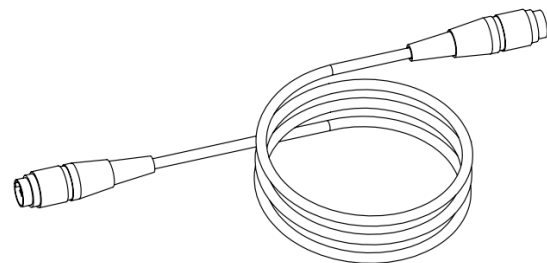


Nr.	Teilenummer	Beschreibung	Nr.	Teilenummer	Beschreibung
1	7509-0120	Rotor 2,5 mm Steigung (Serie 100)	13	7509-0960	Kupplungsscheibe
	7509-0530	Rotor 5,0 mm Steigung (Serie 200)	14	7509-0950	Half Top-Kupplung
	7509-0550	Rotor 6,5 mm Steigung (Serie 300)	15	2800-0903	Einstellschraube, M3 x 0,5 mm x 6 mm, S.S
	7509-0620	Rotor 10 mm Steigung (Serie 400)	16	2800-0901	Schraube, M3 x 6 mm, FH, PHIL, MACH, S.S
	7509-0630	Rotor 10 mm Steigung (Serie 500)	17	7509-0980	Motormontageplatte
2	7509-9430	Flexible Kupplung (100-400)	18	2800-0897	Schraube, M2,5 x 14 mm, SHC, S.S
	7509-9470	Flexible Kupplung (500)			

3	2800-0836	Einstellschraube, M2,5 x 3 mm, Buchse, mit Hut, S.S	19	2600-0185	Motor, 24 VDC, Encoder, Untersetzung 83:1
4	2800-1019	Schraube, M2,5 x 25 mm, SHC, S.S	20	7509-0340	Motorabdeckung
5	2800-0295	Unterlegscheibe, M2,5, Verriegelt, Medium, S.S	21	2800-0900	Schraube, 4-20 x 1/4" Gewindeformend, S.S
6	2800-0917	Unterlegscheibe, #4, 0,115 ID x 0,209 AD, 0,024 THK, S.S	22	7509-9400	Baugruppe, Motoranschluss
7	2800-0688	Einstellschraube, M3 x 4 mm, S.S	23	7509-1450	Statorgehäuse (100-300)
8	7509-0970	Wellendichtungs-block		7509-1570	Statorgehäuse (400)
9	7509-0990	Wellendichtung		7509-1560	Statorgehäuse (500)
10	3300-0353	Profildichtung, UHMW-Mantel, S.S-Feder	24	3300-0696	Entlüftungsdichtung, Unterlegscheibe, #8 -.15" ID x .31" AD x.52 THK, Fluorsilikon
11	3300-0690	O-Ring, quadratisch, 3/4 Zoll ID x 7/8" AD x 1/16 W, Buna N	25	2800-0431	Entlüftungsschraube, M4 x 8 mm, PAN PHIL, MARC, S.S
12	7509-9340	Lagerblock, FA	26	3300-0595	PIN, DÜBEL, M1,5 x 5 mm, S.S

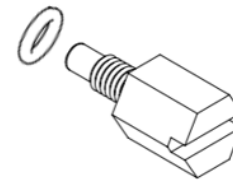
Kabel für Pumpenmotoren

Teilenummer	Beschreibung
8200D-000-002	Kabelsatz, PC-Pumpe



Pumpengehäuse und Verteilerbaugruppe

Teilenummer	Beschreibung
7509-1460	Pumpengehäuse
7509-1150	Medienverteiler, K-Düse 1:1
3300-0656	O-RING 1/2" ID x 5/8" 1/16 W, VITON
7509-1190 3300-0662	Medienverteiler, Verschlusschrauben O-Ringe für Verschlusschrauben, 3 mm ID x 1 mm QS, EPDM



Statoren

Teilenummer	Beschreibung
8100-100-002	Serie 100
8100-200-002	Serie 200
8100-300-002	Serie 300
8100-400-002	Serie 400
8100-500-002	Serie 500



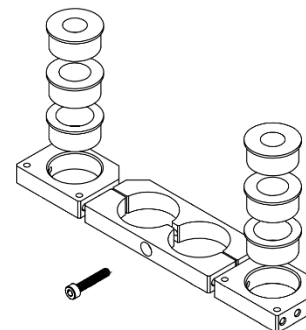
Ausgangsanschlussadapter

Teilenummer	Beschreibung
8200D-000-001	<p>Kalibrierungsadapterbaugruppe</p> <p>Enthält:</p> <ul style="list-style-type: none"> - 1x 7509-1210 <p>Kalibrierungsadapter</p> <ul style="list-style-type: none"> - 2x 3300-0662 O-Ringe, 3 mm x 1 mm QS, EPDM - 2x 2800-1030 <p>Feststellschrauben</p>
7509-1160	<p>Verriegelungsplatte der K-Düse</p> <p>1:1/2:1</p>
8200D-000-006	<p>4:1/10:1-Adapter K-Düse</p> <p>Enthält:</p> <ul style="list-style-type: none"> - 1x 7509-1170 Adapter K-Düse - 2x 3300-0662 O-Ringe, 3 mm x 1 mm QS, EPDM - 2x 2800-1033 Schrauben, M3 x 6 mm, SHC, S.S
8200D-000-005	<p>Bajonett-Adapter</p> <p>Enthält:</p> <ul style="list-style-type: none"> - 1x Bajonettadapter - 2x Schrauben, M3 x 10 mm, SHC, S.S - 2x 3300-0662 O-Ringe, 3 mm x 1 mm QS, EPDM



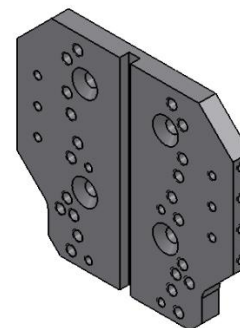
Spritzenhalterung

Teilenummer	Beschreibung
TS8200D-SYBRACKET	Spritzenhalterung für Spritzenzylinder Enthält: - 2x Spritzenhalter, 30/55 cc - 2x Spritzenhalteradapter, 10 cc - 2x Spritzenhalteradapter, 6 cc - 2x Spritzenhalteradapter, 3 cc



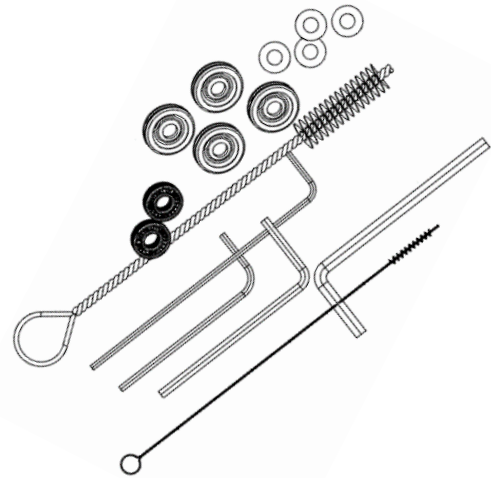
Montage

Teilenummer	Beschreibung
2800-1031	Montageschrauben, M4 x 35mm, SHC, S.S
7506-0280	Montagehalterung (für TSR-Roboter)



Reinigungssets

Teilenummer	Beschreibung
8200D-CLEANKIT	<p>Reinigungsset</p> <p>Enthält:</p> <ul style="list-style-type: none"> - 1x TSD2106-1, Reinigungsbürste, klein, 0,15" (3,8 mm) - 1x Reinigungsbürste, groß, 0,45" (11,4 mm) - 1x Inbusschlüssel, 1,5 mm x 1- 3/4" - 1x Inbusschlüssel, 2,0 mm x 1- 57/64" - 1x Inbusschlüssel, 1,3 mm x 2- 13/16" - 1x Inbusschlüssel, 3,0 mm - 4x 7509-0990, Wellendichtungen - 2x 3300-0353, Profildichtungen - 4x 3300-0696, Dichtungsscheiben



Optionales Zubehör

Teilenummer	Beschreibung
8200D-PS	Drucksensor



Teilenummer	Beschreibung
8200D-SEALKIT	<p>Der Dichtungssatz beinhaltet:</p> <ul style="list-style-type: none">- 2x Dichtung, 1/2" ID X 5/8"l x 1/16 W, VITON- 2x Profildichtung, UHMW, S.S.-Feder, TS7000- 4x Wellendichtung- 4x O-Ring, quadratisch, 3/4" ID x 7/8 AD x 1/16 W, BUNA N- 4x Unterlegscheibe, #8 -.15" ID x 31" OD x .52 THK, Fluorsilikon
7305XCON	Reinigungs-Konditionierer, 30cc

