



La válvula pinch de tubo desechable TS1212 proporciona control de puntos y gotas de fluidos de viscosidad baja a media

El TS1212 se basa en un controlador de dosificación que envía una señal de aire preprogramada que abre la válvula y permite que fluya el fluido. Una vez que se completa el ciclo de dispensación, la señal de aire se detiene y el resorte interno obliga al pistón de cierre a "pellizcar" la ruta de alimentación desechable, evitando que fluya más líquido. Un ajuste de control de carrera está integrado en la válvula.

La única parte de la válvula que está en contacto con el fluido que se dosifica es el conjunto de tubo de presión desechable, lo que hace que el TS1212 sea ideal para dosificar fluidos de 2 partes y CA (Cianoacrilato).

La válvula se envía con:

- Varilla de montaje
- Líneas de fluido Luer lock (natural y negro)
- Tubos de "pellizco" de repuesto
- Paquete de selección de puntas de dosificación

APLICACIONES TÍPICAS

- Aplicación de adhesivo UV en la fabricación de dispositivos médicos
- Dosificación de cianoacrilato (CA) para unir piezas de plástico en la fabricación de juguetes
- Dispensación de puntos de lubricación en interruptores automotrices

CARACTERÍSTICAS Y BENEFICIOS CLAVE

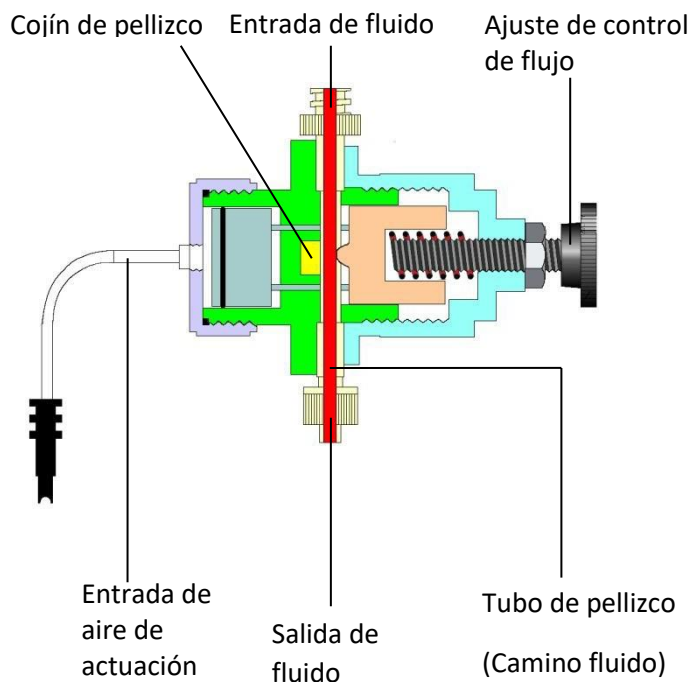
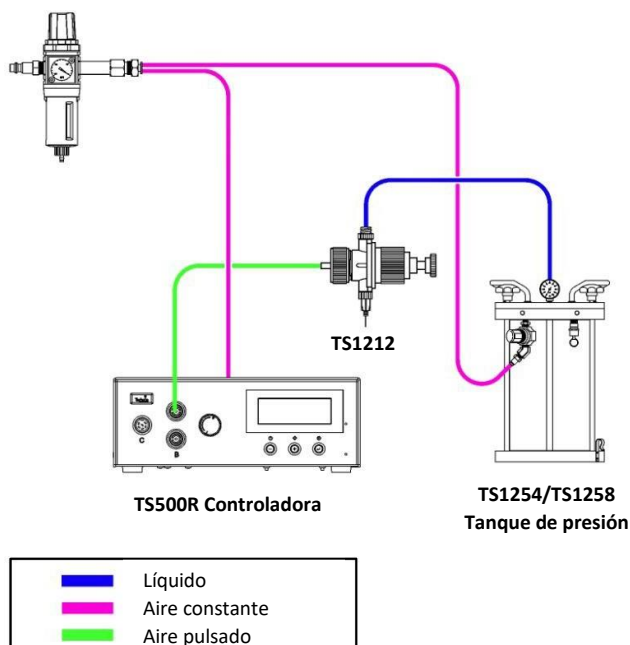
- Ruta desechable: no requiere limpieza
- Diseño muy ligero
- Diseño de muy bajo mantenimiento
- Rutas de alimentación negras opcionales para fluidos UV

TS1212 Válvula Pinch de Tubo Desechable

Ficha de datos

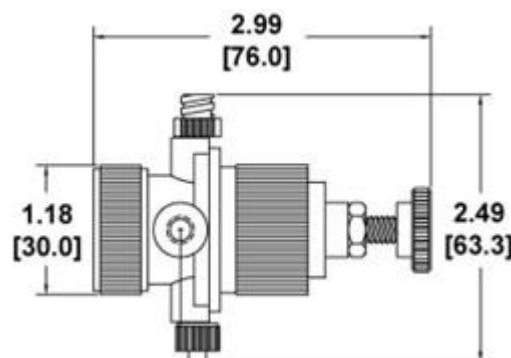


TECHCON™



ESPECIFICACIONES Y NÚMEROS DE PIEZA

| | |
|------------------------------|-----------------------------------|
| Número de parte | TS1212 |
| Tamaño (Imperial): | 2.99" Largo x 2.49" |
| Tamaño (métrico): | 76.0mm x 63.3mm |
| Peso: | 82 g (0,18 libras) |
| Puerto de entrada de fluido: | Luer lock hembra |
| Puerto de salida de fluido | Luer lock macho |
| Presión de activación: | 50 psi (3,4 bar) mín. |
| Presión máxima de fluido: | 60 psi (4,1 bares) |
| Frecuencia de operación: | 400+ ciclos/min. |
| Puerto de montaje: | ¼-20 UNC-2B hembra |
| Rango de viscosidad: | 1 - 45,000 cps |
| Partes húmedas: | Polietileno, poliuretano opcional |



Las dimensiones están en pulgadas [mm]

ACCESORIOS

Depósitos de fluido: La válvula se puede alimentar desde el tanque de presión TS1254 o TS1258, o desde cualquier tamaño de jeringa o cartucho.

Puntas de dosificación: para ver la oferta completa de puntas de dosificación, visite techcon.com

| | | | |
|-----------------|-------------------------------------|--------------------|--------------------|
| 1212-004-002BPK | PE negra | 0.1" (2.54mm) ID | Male to female x10 |
| 1212-004-002PK | PE Naturales | 0.1" (2.54mm) ID | Male to female x10 |
| 1212-004-000PK | PE Naturales | 0.07" (1.78mm) ID | Male to female x10 |
| 1212-004-100BPK | PU negra | 0.125" (3.18mm) ID | Male to female x10 |
| 1212-004-100PK | PU Naturales | 0.125" (3.18mm) ID | Male to female x10 |
| 1212-000-005 | Cojín de pellizco ("Pinch cushion") | | |

Para Consultas de Ventas y Asistencia

Sede Corporative de Techcon
10800 Valley View Street
Cypress, California, 90630, USA.
Tel: 1-714-230-2398
Fax: 1-714-828-2001
Correo electrónico:
orders@okinternational.com

Visite nuestro sitio web para obtener más información y ponerse en contacto con la oficina de Techcon más cercana. Tenemos varias oficinas en todo el mundo que están listas para atender sus necesidades.

techcon.com/contact-us

